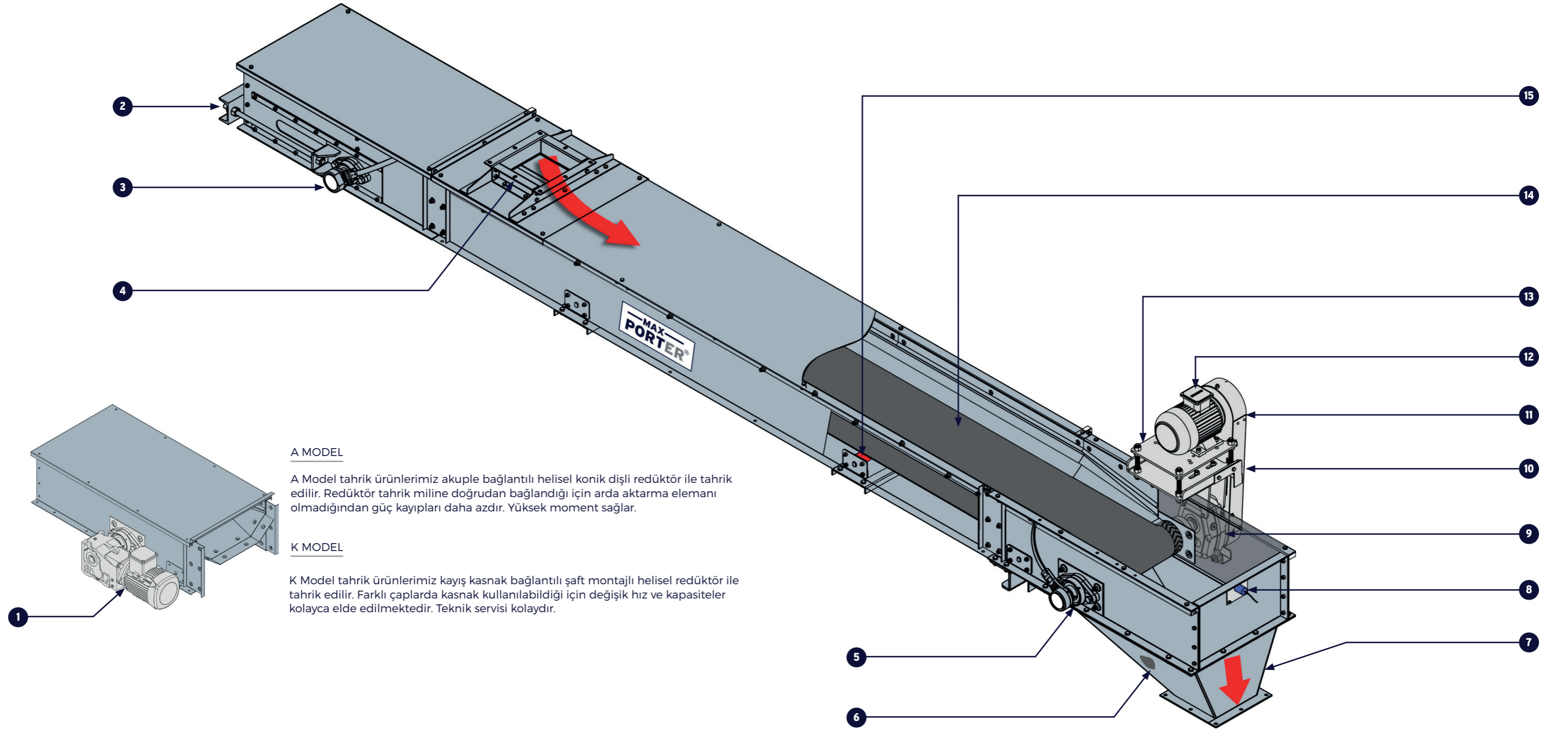


V SERİSİ BANT KONVEYÖR

Maxporter V Serisi Bant Konveyörlerimiz özel dizayn edilmiş üzeri kapalı gövde yapısına sahiptir. Dış ortam koşullarında çalışabilme kabiliyeti ile düşük kapasiteler ve kısa mesafeler için ekonomik bir modeldir. Galvanizli sacdan imal edilmektedir. Bu sayede çevresel etmenlere karşı uzun ömürlüdür. Anti-statik özelliğe sahip bantlarımız yangın ve toz patlama riskine karşı dayanıklıdır. Maksimum 30 mt. uzunlukta ve 1 m/sn bant hızında, optimum verimde çalışmaktadır. V Model Bant Konveyörün kullanım alanı; tohum, kuruyemiş, bakliyat gibi ürünlerin kırılma, ezilme ve birbirine karışmasının istenmediği durumlarda tercih edilir. Maxporter Bant Konveyörlerimiz çevreye duyarlı olup iş sağlığı ve güvenliği kurallarına uygundur. CE sertifikalarına sahiptir.



A MODEL

A Model tahrik ürünlerimiz akuple bağlantılı helisel konik dişli redüktör ile tahrik edilir. Redüktör tahrik miline doğrudan bağlandığı için arda aktarma elemanı olmadığından güç kayıpları daha azdır. Yüksek moment sağlar.

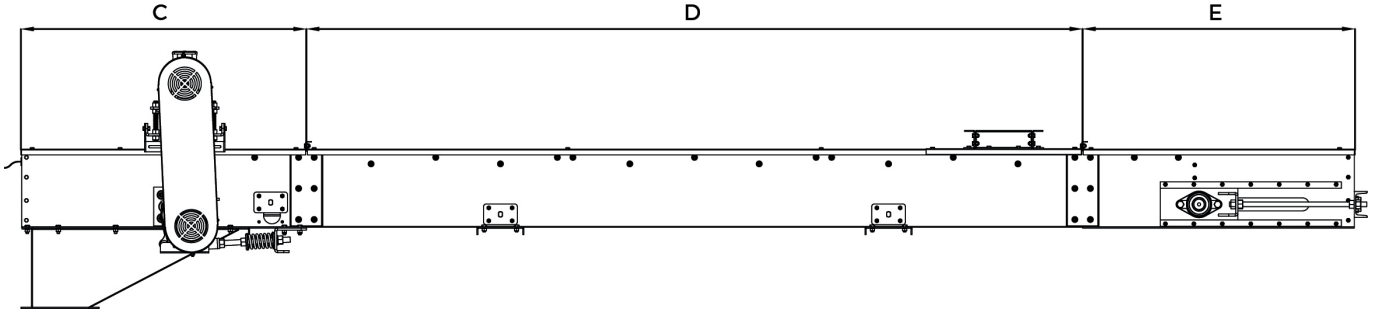
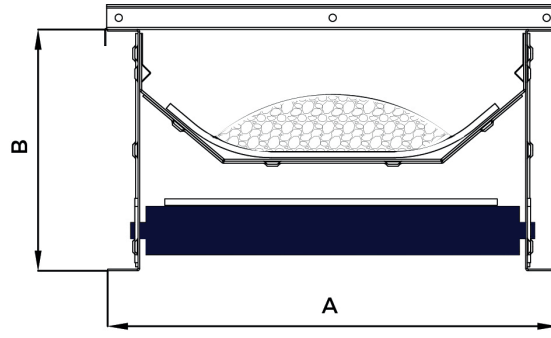
K MODEL

K Model tahrik ürünlerimiz kayış kasnak bağlantılı şaft montajlı helisel redüktör ile tahrik edilir. Farklı çaplarda kasnak kullanılabildiği için değişik hız ve kapasiteler kolayca elde edilmektedir. Teknik servisi kolaydır.

- 1 A Model Tahrik (Opsiyonel)
- 2 Gerdirme Mekanizması
- 3 Devir Sensörü (Opsiyonel)
- 4 Giriş Haznesi
- 5 UCP Yatak

- 6 Polietilen Kaplama - UHMW (Opsiyonel)
- 7 Döküş Haznesi
- 8 Tıkanma Sensörü
- 9 Redüktör
- 10 K Model Tahrik

- 11 Kayış - Kasnak Muhafaza
- 12 Motor (380 V 50 Hz IP 55)
- 13 Motor Kaidesi
- 14 Anti - Statik Bant
- 15 Dönüş Rulosu



V SERİSİ BANT KONVEYÖR ÖLÇÜLERİ

MODEL	BANT GENİŞLİĞİ	A	B	C	D	E
BKV - 30	300	322	260	1100	3000	1050
BKV - 40	400	422	260	1100	3000	1050
BKV - 45	450	480	300	1100	3000	1050

V SERİSİ BANT KONVEYÖR KAPASİTE TABLOSU

MODEL	BANT (mm)	BİRİM	BANT HIZI (m/sn)		
			0,5	1	1,5
BKV-30	450	t/h	8	15	22
		m ³ /h	10	20	29
BKV-40	600	t/h	15	30	45
		m ³ /h	20	39	59
BKV-45	750	t/h	20	40	60
		m ³ /h	26	52	78

* Ölçüler mm olarak verilmiştir.

* Kapasite birimimiz m³/h olarak alınmıştır.

* Tablodaki veriler yaklaşık değerlerdir.

* Ton hesabı için ürün yoğunluğu 769 kg/m³ olarak alınmıştır.

* Maxporter teknik özellikleri değiştirme hakkına sahiptir.

BK-2003

MYSİLO TAHİL DEPOLAMA SİSTEMLERİ SAN. VE TİC. A.Ş.
Erenler OSB Mah. Recep Tayyip Erdoğan Blv. No : 30 Aksaray
info@mysilo.com www.mysilo.com
T : +90(382) 266 22 45 F : +90(382) 266 22 52

MYSİLO®

ISO 9001 - 14001

OHSAS 18001

CERTIFIED

